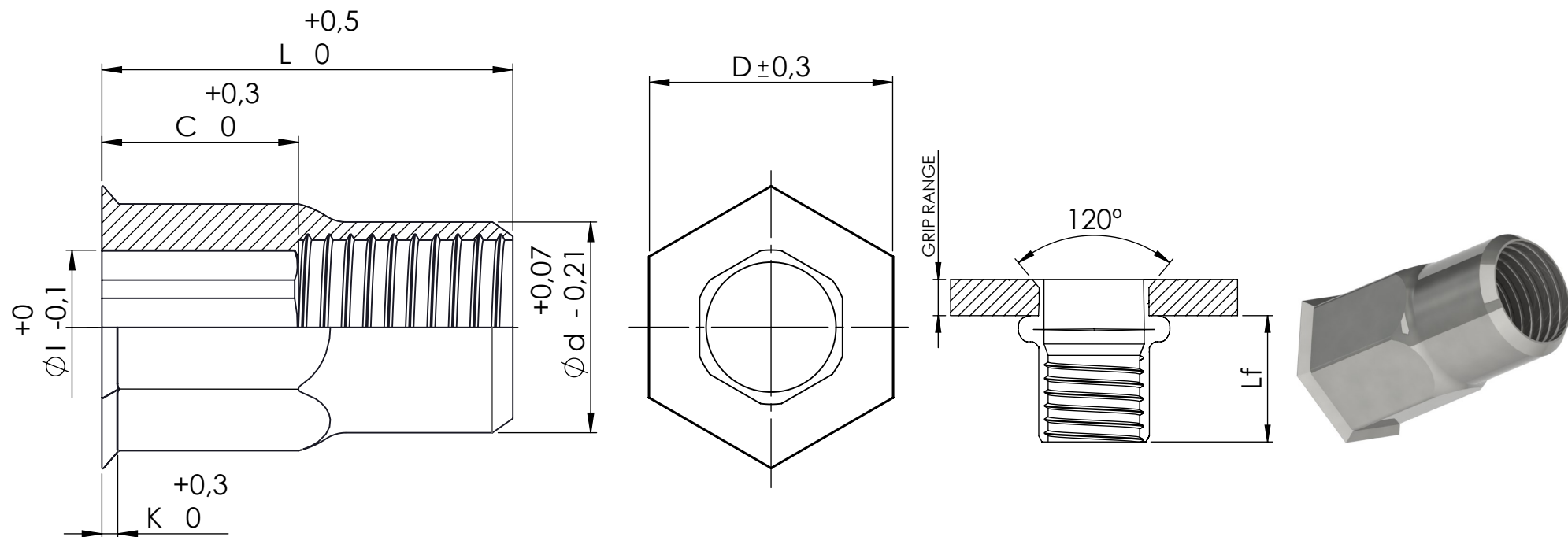


CODE NO.	THREAD	GRIP RANGE	DRILL	d	D	K	L	I	C	Lf	TENSILE(KN)	TORQUE (Nm)
01031STRSHOB	M3-P0,5	0,5-1,5	H5,1	H4,9	H6,0	0,50	9,00	H4,90	3,50	6,0	3,0	1,0
01041STRSHOB	M4-P0,7	1,0-3,0	H6,1	H5,9	H7,0	0,50	12,00	H4,90	5,50	8,00	6,8	3,0
01051STRSHOB	M5-P0,8	1,0-3,0	H7,1	H6,9	H8,0	0,50	14,00	H5,90	6,00	9,00	11,5	6,0
01061STRSHOB	M6-P1,0	1,0-3,0	H9,1	H8,9	H10,0	0,50	15,50	H7,60	6,50	10,00	16,5	11,0
01081STRSHOB	M8-P1,25	1,0-3,0	H11,1	H10,9	H12,0	0,50	17,00	H9,50	6,70	11,00	25,0	20,0
01101STRSHOB	M10-P1,5	1,0-4,0	H13,1	H12,9	H14,0	0,70	20,50	H11,30	8,20	13,00	32,0	32,0
01121STRSHOB	M12-P1,75	1,0-4,0	H16,1	H14,9	H17,5	1,20	24,20	H14,10	11,10	16,00	35,0	50,0

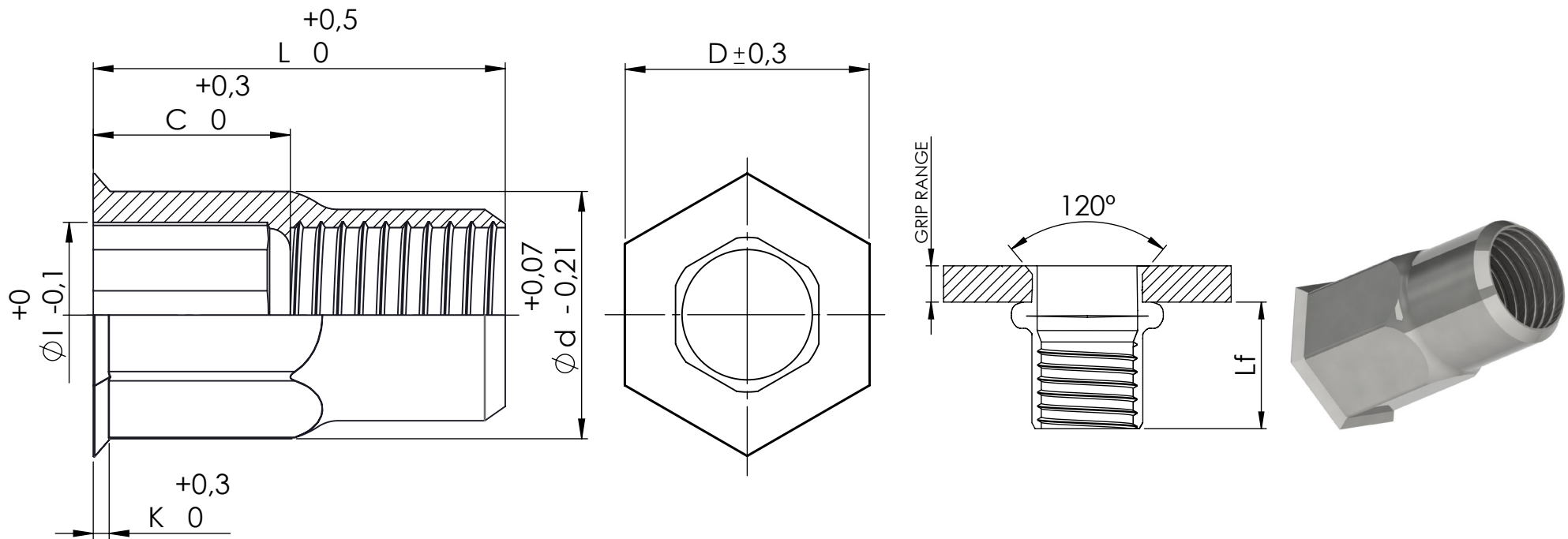


Este plano es propiedad de Smartfix S.L. todos los derechos reservados/ This drawing is property of Smartfix S.L. all rights reserved

DIBUJADO / DRAWN BY FECHA / DATE	C.FDEZ 15/11/2021	DENOMINACIÓN DESCRIPTION	TUERCA REM. ACERO C.REDCUCIDA SEMI-HEXAGONAL ABIERTA / RIVET NUT REDUCED HEAD STEEL BODY SEMI-HEX. OPEN-END	ESPECIFICACIONES GENERALES GENERAL SPECIFICATIONS
REVISIÓN / REVISION FECHA / DATE	Rev. 2 12/02/2026	MATERIAL MATERIAL	ACERO 1008 / STEEL 1008	TOLERANCIAS TOLERANCES
		ACABADO FINISHED	CINCADO / ZINC PLATED	Según plano/ According drawing
		REFERENCIA REFERENCE	01-STRSHOB	UNIDADES UNITS
				mm
				A4

**Smartfix**  
TECNOLOGÍA & INNOVACIÓN

CODE NO.	THREAD	GRIP RANGE	DRILL	d	D	K	L	I	C	Lf	TENSILE(KN)	TORQUE (Nm)
01041A2RSHOB	M4-P0,7	0,5-3,0	H6,1	H5,9	H7,0	0,50	12,00	H4,90	5,50	8,00	6,8	3,00
01051A2RSHOB	M5-P0,8	0,5-3,0	H7,1	H6,9	H8,0	0,50	14,00	H5,90	6,00	9,00	11,5	6,00
01061A2RSHOB	M6-P1,0	0,5-3,0	H9,1	H8,9	H10,0	0,50	15,50	H7,60	6,50	10,00	16,5	10,00
01081A2RSHOB	M8-P1,25	0,5-3,0	H11,1	H10,9	H12,0	0,50	17,00	H9,50	6,70	11,00	25,0	24,00
01101A2RSHOB	M10-P1,5	1,0-4,0	H13,1	H12,9	H14,0	0,70	20,50	H11,30	8,20	13,00	32,0	48,00
01121A2RSHOB	M12-P1,75	1,0-4,0	H16,0	H15,85	H17,5	0,8	24,0	H14,10	10,2	13,00	34,0	80,00
01122A2RSHOB	M12-P1,75	4,0-6,5	H16,0	H15,85	H17,5	0,8	27,0	H14,10	13,1	13,00	34,0	80,00



Este plano es propiedad de Smartfix S.L. todos los derechos reservados/ This drawing is property of Smartfix S.L. all rights reserved

DIBUJADO / DRAWN BY FECHA / DATE	J.SANZ 15/11/2021	DENOMINACIÓN / DESCRIPTION	TUERCA REM. INOX A 2 C.REDCUCIDA SEMI-HEXAGONAL ABIERTA / RIVET NUT REDUCED HEAD S.STEEL A2 BODY SEMI-HEX OPEN-END	ESPECIFICACIONES GENERALES GENERAL SPECIFICATIONS
REVISIÓN / REVISION FECHA / DATE	Rev. 1 21/02/2025	MATERIAL	INOX A2 / STAINLESS STEEL A2	TOLERANCIAS TOLERANCES
		ACABADO FINISHED	PASIVADO / BRIGHT	Según plano/ According drawing
		REFERENCIA REFERENCE	01-A2RSHOB	UNIDADES UNITS
				mm
				⊕
				A4